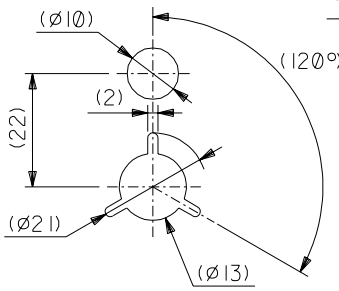
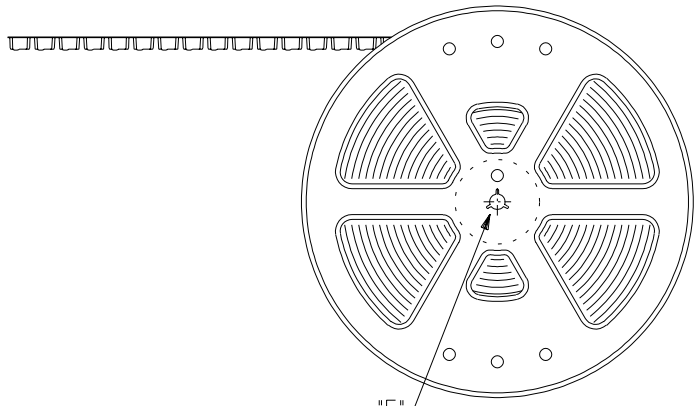
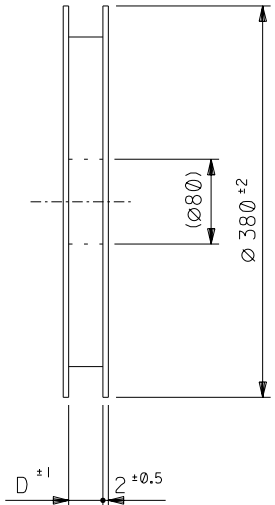


引き出し方向
PULL OUT DIRECTION

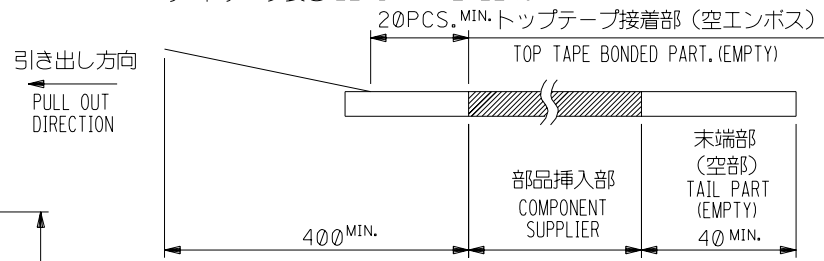


DETAIL "F"

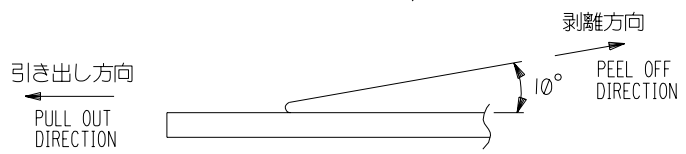


NOTES

- 製品詳細寸法については図面 SD-54102-***1 を参照下さい。
RE DETAILED DIMENSION, SEE SD-54102-***1
- 梱包数量：3000個/リール
NUMBER OF CONNECTORS : 3000PCS/REEL
- リードテープ長さ LEAD TAPE LENGTH

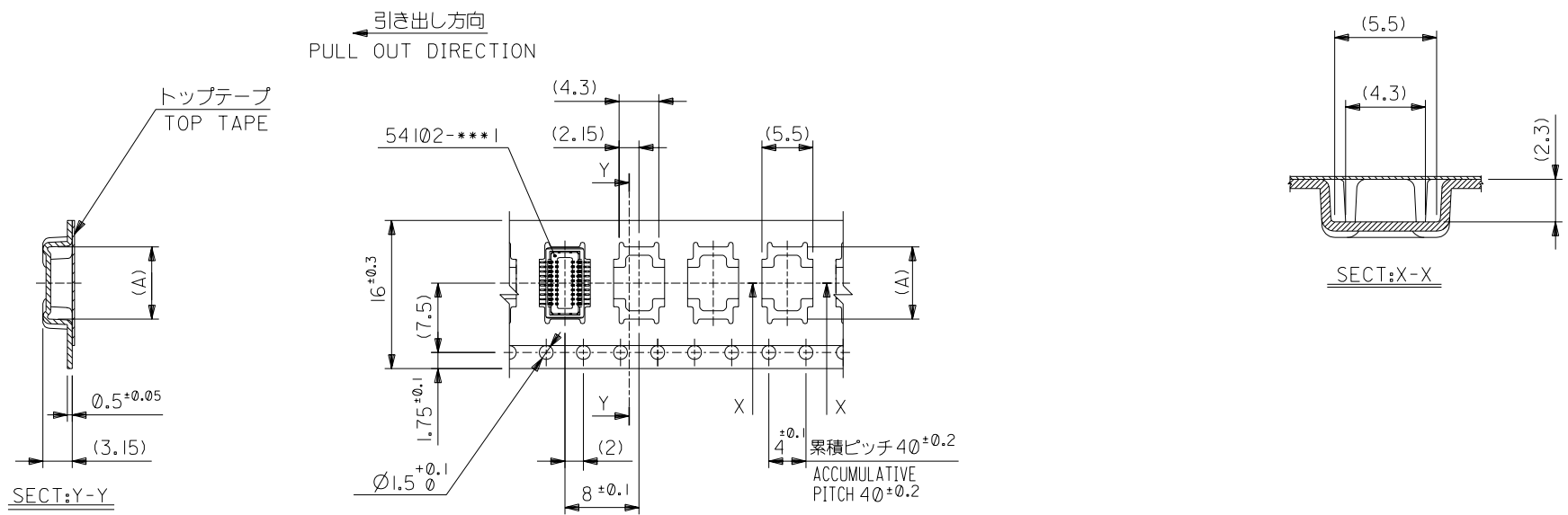


- トップテープの剥離強度：0.1N ~ 0.7N(10.2gf ~ 71.4gf)
(剥離方向は下図参照)
尚、本規格値は出荷時に適用。(但し、輸送時に剥離が発生しないこと。)
PEELING OFF FORCE OF TOP TAPE : 0.1N ~ 0.7N(10.2gf ~ 71.4gf)
(PEELING DIRECTION AS SHOWN IN FOLLOWING FIG.)
THIS REQUIREMENT SHOULD BE APPLIED AT SHIPMENT.
PEEL OFF SHOULD NOT BE ALLOWED ,DURING TRANSPORTATION.



- 材料 (MATERIAL)
キャリアテープ (CARRIER TAPE) : ポリプロピレン (POLYPROPYLENE)
トップテープ (TOPTAPE) : PET , PE , PEF
リール (REEL) : ポリスチレン (PS) <リサイクル材を含む>
POLYSTYREN(PS) <RECYCLE MATERIAL CONTAINED>

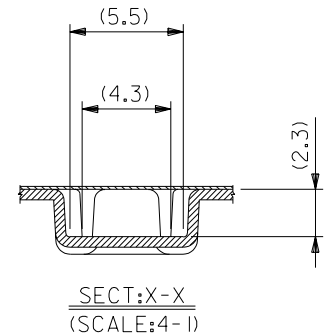
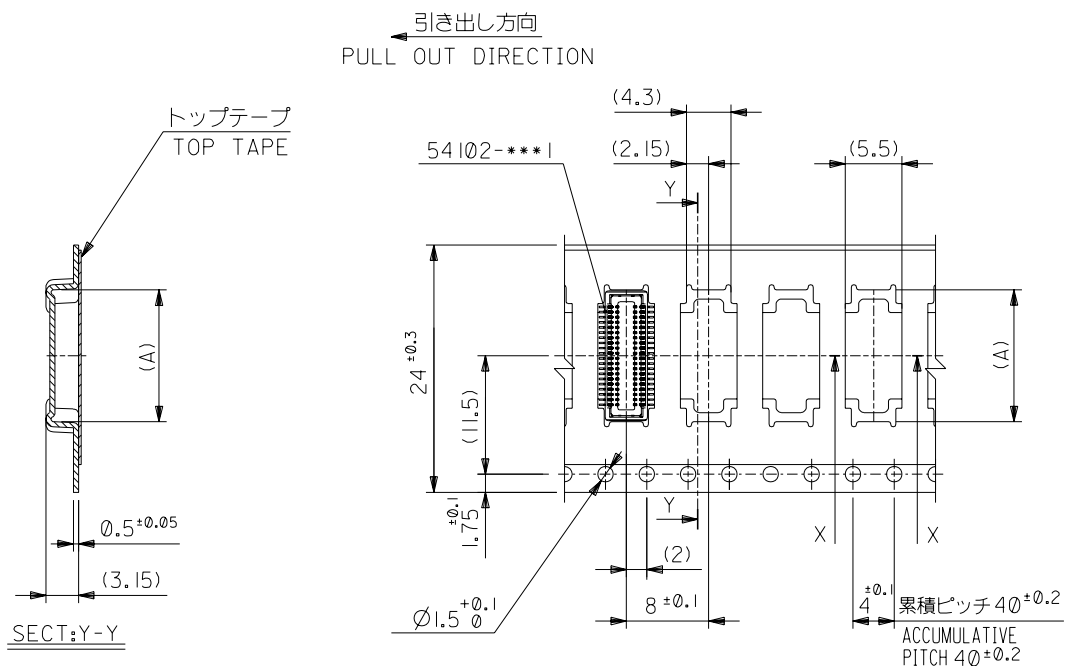
				材料 MATERIAL		注記参照 SEE NOTES		molex MOLEX-JAPAN CO.,LTD. 日本モレックス株式会社	
		E 変更 REVISD (J2003-2769)		T.Y. T.A. 03/4/28				REVISE ONLY ON CAD SYSTEM	
		D 変更 REVISD (JC2001-0421)		K.K. T.S. 00/12/6		仕上げ FINISH		TITLE 名称	
		C 変更 REVISD (JC2000-0225)		M.H. T.S. 99/9/30		適用電線範囲 WIRE RANGE		0.5 B+B Conn Rec	
		B 変更 REVISD (JC800021)		T.N. S.A. 97/7/8		被覆外径 INS. RANGE		Hsg Assy Hgt=2.5	
		A 変更 REVISD (JC70445)		T.N. S.A. 96/11/1				Embstp Pkg	
		0 新規作成 PROPOSED (JC70278)		T.N. S.A. 96/9/5		DRAWN BY 96/9/5 T.NIITSU		CHK'D BY 00/12/6 T.IITO	
角度 ANGLE		±3°		DR. 日付 DATE		APP'D BY 00/12/6 M.FUKUSHIMA		尺度 SCALE	
30 以上 OVER		+0.3		DR. 日付 DATE		APP'D BY 00/12/6 M.FUKUSHIMA		尺度 SCALE	
10 以上 30 未満 OVER UNDER		+0.25		DR. 日付 DATE		APP'D BY 00/12/6 M.FUKUSHIMA		尺度 SCALE	
10 未満 UNDER		+0.2		DR. 日付 DATE		APP'D BY 00/12/6 M.FUKUSHIMA		尺度 SCALE	
一般公差 GENERAL TOLERANCES		記号 LTR		変更内容 REVISION RECORD		DR. 日付 DATE		APP'D BY 00/12/6 M.FUKUSHIMA	



16mm幅キャリアテープ
16mm WIDTH CARRIER TAPE

16	17.5	7.8	54102-0208	20
		6.8	54102-0168	16
キャリアテープ幅 CARRIER TAPE WIDTH	D	(A)	ENG.NO.	極数 CKT.

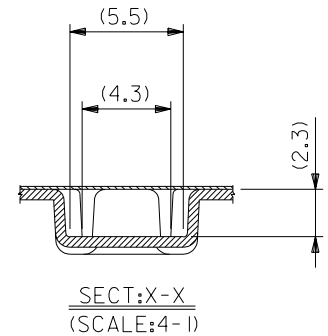
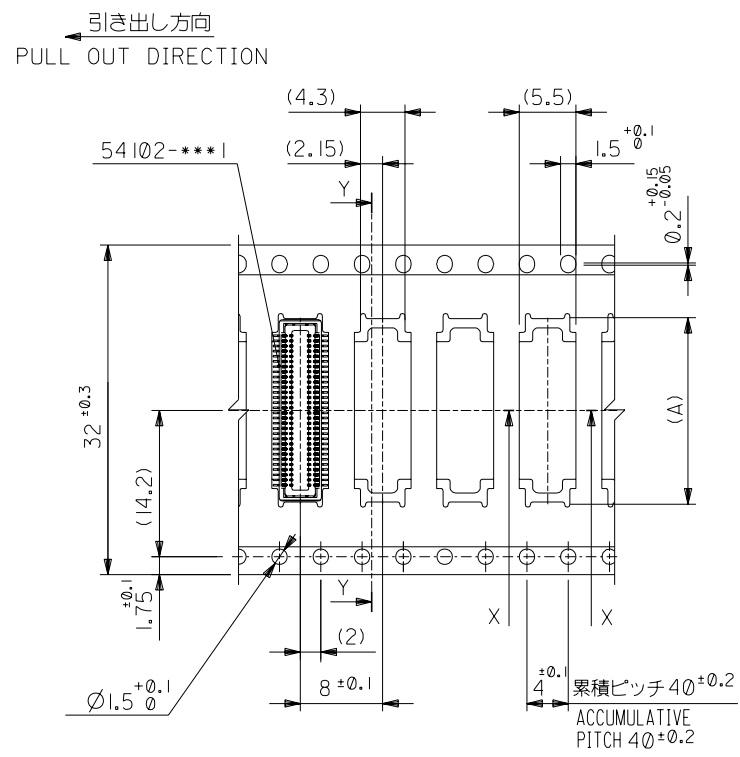
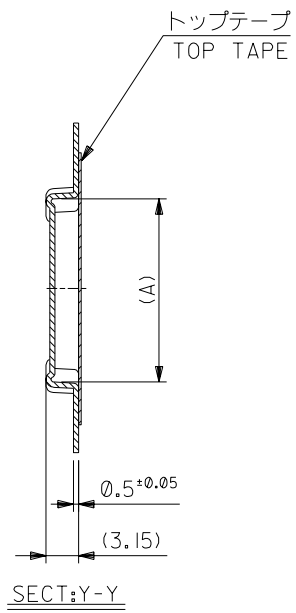
材料 MATERIAL		SHEET 1 OF 4 参照 REFER TO SHEET 1 OF 4		molex MOLEX-JAPAN CO.,LTD. 日本モレックス株式会社	
仕上げ FINISH		—#—		REVISE ONLY ON CAD SYSTEM	
適用電線範囲 WIRE RANGE		—#—		TITLE 名称 0.5 B+B Conn Rec Hsg Assy Hgt=2.5 Embstp Pkg	
被覆外径 INS. RANGE		—#—		DWG. NO. (SHEET 2 OF 4) REV	
DRAWN BY '96/11/1 T.NIITSU		CHK'D BY '00/12/6 T.ITO		SD-54102-***8 E	
APP'D BY '00/12/6 M.FUKUSHIMA		尺 度 SCALE —#—			
角度 ANGLE	±3°	記号 LTR	変更内容 REVISION RECORD	日付 DATE	
30°以上 OVER	±0.5	E	変更 (J2003-2769)	T.N T.I	03/4/28
10°以上 OVER 30°未滿 UNDER	±0.25	D	変更 (JC2001-0421)	K.K T.S	00/12/6
10°未滿 UNDER	±0.2	C	変更 (JC2000-0225)	M.H T.A	99/9/30
一般公差 GENERAL TOLERANCES		B	変更 (JC800021)	T.N S.A	97/7/8
		A	変更 (JC70445)	T.N S.A	96/11/1



24mm幅キャリアテープ
24mm WIDTH CARRIER TAPE

24	25.5	15.3	54102-0508	50	
		12.8	54102-0408	40	
		10.3	54102-0308	30	
キャリアテープ幅 CARRIER TAPE WIDTH		D	(A)	ENG.NO.	種数 CKT.

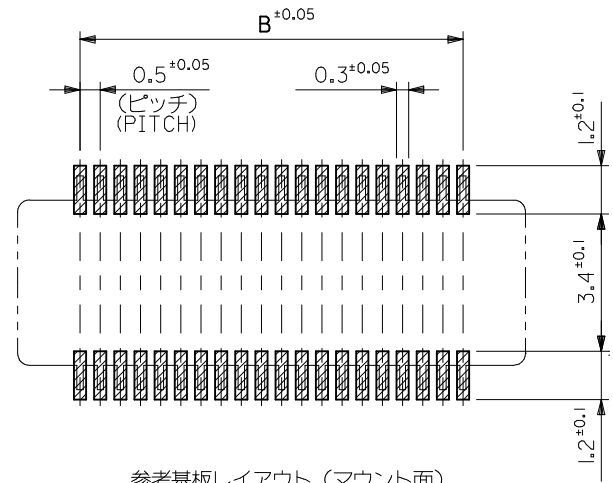
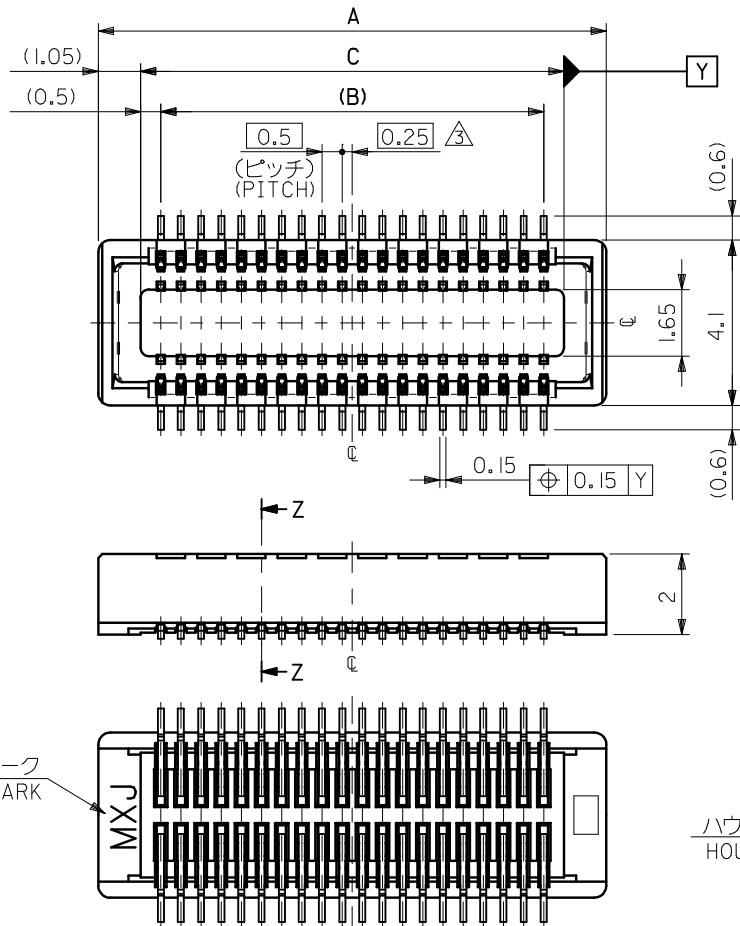
材料 MATERIAL		SHEET 1 OF 4 参照 REFER TO SHEET 1 OF 4		molex MOLEX-JAPAN CO.,LTD. 日本モレックス株式会社						
E	変更 REVISED (J2003-2769)	T.Y.	T.A.	03/4/28	REVISE ONLY ON CAD SYSTEM TITLE 名称 0.5 B+B Conn Rec Hsg Assy Hgt=2.5 Embstp Pkg					
D	変更 REVISED (JC2001-0421)	K.K.	T.A.	00/12/6						
C	変更 REVISED (JC2000-0225)	M.H.	T.A.	99/9/30						
B	変更 REVISED (JC80021)	T.N.	S.A.	97/7/8						
A	変更 REVISED (JC70445)	T.N.	S.A.	96/11/1	DRAWN BY 96/9/5 T.NIITSU CHK'D BY 00/12/6 T.IITO					
0	新規作成 PROPOSED (JC70278)	T.N.	S.A.	96/9/5						
一般公差 GENERAL TOLERANCES		記号 LTR	変更内容 REVISION RECORD	DR. CHK.	日付 DATE	材料 SCALE	尺度 SCALE	—	DWG. NO. (SHEET 3 OF 4) SD-54102-***8	REV E



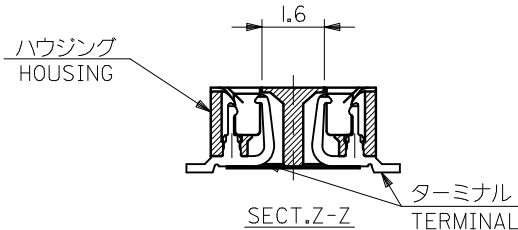
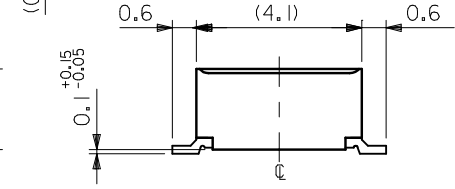
32mm幅キャリアテープ
32mm WIDTH CARRIER TAPE

32	33.5	20.3	54102-0708	70
キャリアテープ幅 CARRIER TAPE WIDTH	D	(A)	ENG.NO.	種数 CKT.
		17.8	54102-0608	60

材料 MATERIAL SHEET 1 OF 4 参照 REFER TO SHEET 1 OF 4				molex MOLEX-JAPAN CO.,LTD. 日本モレックス株式会社	
仕上げ FINISH				REVISE ONLY ON CAD SYSTEM	
適用電線範囲 WIRE RANGE				TITLE 名称	
被覆外径 INS. RANGE				0.5 B+B Conn Rec Hsg Assy Hgt=2.5 Embstp Pkg	
DRAWN BY '97/7/8 T.NIITSU		CHK'D BY '00/12/6 T.ITO		DWG. NO. (SHEET 4 OF 4) REV	
APP'D BY '00/12/6 M.FUKUSHIMA		尺度 SCALE		SD-54102-***8 E	
角度 ANGLE	±3°	E 変更 REVISED (J2003-2769)	T.Y.	03/4/28	
30°以上 OVER	±0.5	D 変更 REVISED (JC2001-0421)	K.K.	00/12/6	
10°以上 30°未満 OVER UNDER	±0.25	C 変更 REVISED (JC2000-0225)	M.H.	99/9/30	
10°未満 UNDER	±0.2	B 変更 REVISED (JC800021)	T.N.	97/7/8	
一般公差 GENERAL TOLERANCES		記号 LTR	変更内容 REVISION RECORD	日付 DATE	日付 DATE



参考基板レイアウト (マウント面)
RECOMMENDED P.C. BOARD
PATTERN DIMENSION (REF.)
(MOUNTING AREA)



18.0	17.0	20.1	54102-0701	70
15.5	14.5	17.6	54102-0601	60
13.0	12.0	15.1	54102-0501	50
10.5	9.5	12.6	54102-0401	40
8.0	7.0	10.1	54102-0301	30
5.5	4.5	7.6	54102-0201	20
C	B	A	ENG. NO	極数 CIRCUIT

注記 NOTES:

1. 使用材料 MATERIAL
ハウジング: ポリフタルアミド, ガラス充填, UL94V-0, 色: 黒
HOUSING: PPA, GLASS FILL, UL94V-0, COLOR: BLACK
ターミナル: リン青銅 (t=0.15)
TERMINAL: PHOSPHOR BRONZE (t=0.15)
2. メッキ仕様 PLATING
金メッキ 0.25 マイクロメートル以上 (コンタクト部)
GOLD(Au) 0.25 MICROMETER MIN. (CONTACT AREA)
金メッキ 0.4 マイクロメートル以下 (テール部)
GOLD(Au) 0.4 MICROMETER MAX. (TAIL AREA)
下地メッキ: ニッケルメッキ 1.5 マイクロメートル以上
UNDER PLATING: NICKEL 1.5 MICROMETER MIN.
△ (全極数/2) = 偶数の場合に適用。
APPLY FOR (CIRCUIT/2)=EVEN.
- 4 嵌合相手: 53885 シリーズ
MATE WITH: 53885 SERIES.
- 5 テール平坦度は、0.1MAX.
TAIL COPLANARITY TO BE 0.1MAX.

REVISED EC NO.: J2009-0104 DRWN: YOSHIDAM 2008/07/23 CHKD: THARUYAMA 2008/07/23 APPR: NUKITA 2008/11/19	GENERAL TOLERANCES (UNLESS SPECIFIED)		DIMENSION STYLE MM ONLY		SCALE ---	DESIGN UNITS METRIC	THIRD ANGLE PROJECTION
	10 UNDER	±0.2	DRAWN BY T. NIITSU	DATE '96/09/05	TITLE 0.5 BOARD TO BOARD CONN. (H=2.5) HOUSING ASSEMBLY		
	10 OVER 30 UNDER	±0.25	CHECKED BY T. ITO	DATE '00/08/03			
	30 OVER	±0.3	APPROVED BY M. FUKUSHIMA	DATE '00/08/03	MOLEX INCORPORATED DOCUMENT NO. SD-54102-010 SHEET NO. 1 OF 1		
ANGULAR ±3 ° DRAFT WHERE APPLICABLE MUST REMAIN WITHIN DIMENSIONS		MATERIAL NO. SEE TABLE					
REV	DESCRIPTION	SIZE A3	THIS DRAWING CONTAINS INFORMATION THAT IS PROPRIETARY TO MOLEX INCORPORATED AND SHOULD NOT BE USED WITHOUT WRITTEN PERMISSION				